



4" Super Stainless 3 Phasen

Unterwassermotoren Qualität unter Wasser

Dieser Franklin Electric 4" 3-Phasen Motor, gefertigt in ISO9001 zertifizierten Werken, ist für den Betrieb in Brunnen mit einem Durchmesser von 4" oder größer geeignet. Er ist mit wassergeschmierten Radial- und Axiallagern für einen langlebigen und wartungsfreien Betrieb ausgestattet, wobei die werkseitige Füllung mit FES93 Frostschutz bis zu -15°C Lagertemperatur bietet. Eine Spezialmembrane sorgt für Druckausgleich im Motor.

Produktmerkmale:

- Kurzschlußläufermotor mit hermetisch vergossenen Wicklungen, kriechstromfeste Statorisolierung
- Hoher Wirkungsgrad für geringe Betriebskosten
- Austauschbare Motorkabel durch „Water bloc“ Steckerverbindung
- Kabelmaterial entspricht der Trinkwasser-Verordnung (KTW geprüft)
- Wassergeschmierte Radial- und Drucklager
- Alle Motoren sind vorgefüllt und 100% getestet
- FES93-füllung, keine Kontaminierung des Brunnens

Brackwasser Motor-Version Spezifikation:

- Für den Einsatz in Wasser, das mehr Salzgehalt als Süßwasser hat, aber nicht so viel wie Meerwasser.
- Der Franklin Electric Brackwasser Motor bietet eine kostengünstige Lösung überall dort, wo Standard-4"-Motoren keine ausreichende Lebensdauer gewährleisten.

Heat Pump Motor-Version Spezifikationen:

- Viele moderne Heizsysteme extrahieren die im Grundwasser / Flusswasser gespeicherte Wärme. Solche sogenannten Zweibrunnen oder offene Systeme erfordern hocheffiziente 3-Phasen Unterwassermotoren geringer Leistung. Um diesen Nischenmarkt bedienen zu können, hat Franklin Electric den 4" gekapselten „Wärmepumpen-Brunnenmotor“ entwickelt, welcher speziell für flache Brunnen und erhöhten Wirkungsgrad bei 250W / 400V 50Hz konzipiert wurde.



Pollution Recovery Motor-Version Spezifikation:

- Fluorelastomere (Viton®) Gummitteile
- Spezial Polyuretane (PUR) Kabel
- 304 Edelstahl als Standard, 316SS als Option

Technische Spezifikation

Standard Motor:

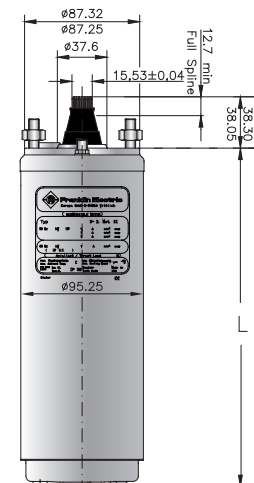
- 0,37kW - 7,5kW
- 4" NEMA Flansch
- Drehrichtung: gegen den Uhrzeigersinn bei Blick auf die Welle
- Schutzart: IP 68
- Isolierung: KI. B
- Umgeb. Temp.: max. 30°C
- Kühlmittelgeschwindigkeit: min. 8cm/s
- Starts / h: 20
- Einbaulage: vertikal/horizontal
- Spannungstoleranz: +6%/-10% U_N (Standard: 415 + 6% = 440V, 380 - 10% = 342V) bei 50Hz; $\pm 10\% U_N$ bei 60Hz
- Motorschutz: Auswahl thermischer Auslöser nach EN 60947-4-1 Auslösung ≤ 10 s bei $5 \times I_N$

Optional:

- Motorkabel, VDE / KTW zugelassen (L = 1,5m; Sonderlängen möglich)
- Motoren mit montiertem Kabel, in Einzelverpackung
- integrierter Blitzschutz
- Motor komplett in 316S.S. mit SiC Gleitringdichtung
- YΔ - Anlauf (Kabel 90° versetzt) nur in 316S.S. Motoren auf Anfrage

3~ 4" Gekapselte Motoren 400V / 50Hz											
P_N [kW]	Drucklast F [N]	U_N [V]	n_N [min ⁻¹]	I_N [A]	I_A [A]	η [%]	$\cos \varphi$ [%]	T_N [Nm]	T_A [Nm]	L [mm]	m [kg]
0,37	3000	400	2870	1,1	5,4	66	0,74	1,22	3,00	214,2	7,2
0,55	3000	400	2870	1,6	7,4	68	0,74	1,82	4,20	228,2	7,7
0,75	3000	400	2865	2,0	10,6	70	0,77	2,49	6,70	248,2	8,7
1,1	3000	400	2850	2,8	16,0	74	0,78	3,67	11,33	282,6	10,2
1,5	3000	400	2855	3,9	20,7	73	0,78	5,00	14,10	306,6	11,2
	4000	400	2845	5,5	29,8	75	0,77	7,37	22,0	338,6	12,6
2,2	4000	400	2845	5,5	29,8	75	0,77	7,37	22,0	422,2	15,0
	6500*	400	2845	5,5	29,8	75	0,77	7,37	22,0	422,2	15,0
3,0	4000	400	2845	7,5	42,0	76	0,77	10,06	31,93	393,6	15,0
	6500*	400	2845	7,5	42,0	76	0,77	10,06	31,93	477,2	17,0
3,7	6500*	400	2840	9,0	52,3	78	0,78	12,5	41,5	520,2	19,1
4,0	6500*	400	2840	9,9	57,0	78	0,77	13,4	44,0	543,2	20,0
5,5	6500*	400	2865	12,6	77,2	79	0,81	18,3	56,5	652,5	26,6
7,5	6500*	400	2855	17,1	99,3	79	0,81	25,1	73,1	730,5	30,6

* High Thrust Version





4" Unterwassermotoren



ⓓ

ⓓ - **Montage und Betriebsanleitung**

Franklin Electric Europa GmbH
Rudolf - Diesel - Straße 20
D - 54516 Wittlich / Germany
Tel.: +49 (0) 6571 105- 0
Fax: +49 (0) 6571 105- 520
Internet: www.franklin-electric.eu

EC Herstellererklärung

Hersteller: Franklin Electric Europa GmbH
Rudolf-Diesel-Strasse 20
D-54516 Wittlich

Produkt: 4-Zoll Unterwassermotoren

Typbezeichnung: 214..., 224..., 234..., 244..., 254...

Die oben genannten Produkte sind mit den folgenden Europäischen Richtlinien konform:

2006/95/EC (Niederspannungsrichtlinie).

2004/108/EC (EMC Richtlinie)

und

2011/65/EU (RoHSII)

Angewendete harmonisierte Standards: **EN 60034-1: 2010**

Angewendete nationale Standards: **NEMA MG 1-2009: 18.157**



J. A. Weber
Manager, Engineering Services

3 Dezember 2013

1 Richtlinien

Bei den Franklin Electric Unterwassermotoren handelt es sich gemäß der EG-Richtlinie „Maschinen“ um eine Maschinenkomponente. Sie dürfen den Motor erst dann in Betrieb nehmen, wenn Sie:

- Eine vollständige Maschine hergestellt haben
- Die in den anwendbaren EG-Richtlinien geforderten Schutzanforderungen erfüllt haben und dies durch eine Konformitäts-erklärung bescheinigt haben.

2 Sicherheit

Der 4" Unterwassermotor darf nur unter Beachtung der folgenden Sicherheitsbestimmungen betrieben werden:

- Motor nur unter Wasser betreiben (Fig.: 1 / Fig.: 2)
- Einsatzgrenzen von Motor und Aggregat beachten
- Elektrische Anlage und Absicherungen vor Einschalten prüfen (Fig.: 3)
- Elektrische und mechanische Gefahrenstellen gegen Zugriff schützen
- Steigrohr vor der Inbetriebnahme entlüften um Wasser-schläge beim Anlauf zu vermeiden
- Steigleitung mit Rückschlagventil versehen (max. 7 m von Pumpe entfernt) (Fig.: 4)
- Wassertemperatur bei Originalfüllung nicht unter -3°C , bei Wasserfüllung nicht unter 0°C (Fig.: 5)
- Maximale Wassertemperatur $+30^{\circ}\text{C}$. Höhere Temperaturen nur bei Leistungsreduzierung (Fig.: 5)
- Bei Generatorbetrieb den Generator immer leistungsfrei schalten, d.h.
 - **Starten:** Erst den Generator, dann den Motor
 - **Ausschalten:** Erst den Motor, dann den Generator
- Messen Sie nach dem Einschalten:
 - Betriebsstrom des Motors in jeder Phase
 - Netzspannung bei laufendem Motor
 - Stand des zu fördernden Mediums
- Motor sofort abschalten, wenn:
 - Nennstrom gemäß Angabe auf Typenschild überschritten wird
 - Spannungstoleranzen von mehr als $50\text{Hz} +6\%/-10\%$; $60\text{Hz} +/-10\%$, gegenüber der Nennspannung am Motor gemessen werden (Fig.: 6)
 - Trockenlauf droht

3 Bestimmungsgemäße Verwendung

Franklin Electric Unterwassermotoren dürfen nur ihrer Bestimmung gemäß verwendet werden, d.h.:

- Trinkwasserförderung (Brunnenwasserförderung)
- Wasserförderung (Flußwasser)
- Wasserförderung (Aggressives Wasser nur mit Motoren aus V4A-Stahl)
- Betrieb in Druckerhöhungsanlagen
- Betrieb in Grundwasserwärmanlagen
- Maximale Eintauchtiefe 150 m. Tiefen bis 1000 m nur nach Rücksprache mit Franklin Electric.
- Maximal 20 Anläufe pro Stunde bei 60 sek. Ein/Aus- Zeit

Die unsachgemäße Verwendung der Franklin Electric Unterwassermotoren, wie z.B.:

- Förderung von Luft und explosiven Medien ist strengstens untersagt.



Achtung

Die zur Wärmeabfuhr am Motor benötigte Kühlmittelgeschwindigkeit entnehmen Sie bitte dem Motor-Typenschild. Ist diese nicht gewährleistet, installieren Sie ein Kühlmantelrohr.

4 Transport und Lagerung



Achtung

Der Motor darf nur von geschultem und unterwiesenem Personal in Betrieb genommen werden. Elektrische Anschlüsse unbedingt von Fachpersonal durchführen lassen.

- Motor bis zur Montage in Originalverpackung lagern
- Motor nicht über $+50^{\circ}\text{C}$ aufheizen, da es zum Austritt der Motorflüssigkeit führt (Fig.: 7)
- Lagertemperatur mit original Motorfüllung bis -15°C , mit Wasserfüllung frostfrei (Fig.: 8)

5 Motorkabel anschließen

1. Verschlussstopfen am Motor entfernen.
2. Stecker und Buchse von Schmutz und Feuchtigkeit befreien.
3. Gummitteil des Steckers leicht mit Siliconfett oder Vaseline einstreichen - Steckerkontakte dürfen nicht mit Fett in Berührung kommen.

Motoren mit rundem Stecker:

4. Stecker soweit in Buchse schieben, bis Buchsengewinde wieder sichtbar wird (Fig.: 9 / 10).
5. Überwurfmutter mit 19 mm Gabelschlüssel einschrauben bis merklicher Widerstand spürbar wird - nun noch 1/2 Umdrehung festziehen.



Achtung

Das maximale Anzugsdrehmoment des Steckers beträgt 20 - 27 Nm. Wird die Überwurfmutter zu fest angezogen, wird der Stecker undicht.

Motoren mit flachem Stecker:

4. Entfernen sie den Schraubensicherungsstrip (Fig.23).
5. Stecker in Buchse schieben, Befestigungsschraube mit TX25 oder Schlitzschraubendreher einschrauben und mit 3,5 - 4Nm anziehen.(Fig.: 23/24).
6. Motorkabel nur mit Kabelschutzschiene entlang der Pumpe verlegen. Motorkabel gegen Beschädigung schützen.

6 Motorkabel verlängern

Das mitgelieferte Kabel kann bauseits verlängert werden:

- lösbare Steckerverbindung mit Franklin Electric Stiftsteckerkabel und Verlängerungs Kit 309 090 901(bzw. -902 mit Zugentlastung) herstellen
- Kabelverbindung durch Schrumpfschlauch, Gussharzmuffe oder sonstige Kabelverlängerungsgarnituren herstellen (unbedingt Herstelleranleitung beachten).
- Verlängerungskabel muß für den Einsatz im Medium und den dort herrschenden Temperaturen zugelassen sein.



Hinweis

Für die richtige Auswahl und Dimensionierung des Kabels ist der Installateur selbst verantwortlich!

7 Montage von Motor und Aggregat

Diese Anleitung bezieht sich nur auf den Motor. Beachten Sie unbedingt die Montageanleitung des Pumpenherstellers!

1. Motor und Aggregat horizontal und eben auflegen (Fig.: 11).
2. Motorwelle vor der Montage mit der Hand drehen. Sie muß nach Überwindung der Haftreibung frei drehen.
3. Kupplungsinnenverzahnung am Aggregat mit säurefreiem, wasserfestem Fett bestreichen.
4. Sechskant-Muttern von den Stehbolzen des Motors entfernen.
5. Motor und Aggregat so aneinander kuppeln, daß der Kabeldurchgang des Aggregates und der Steckerdurchgang des Motors in Verlängerung zueinander zu liegen kommen.
6. Falls nötig, Federringe auf die Stehbolzen legen und die Muttern über Kreuz festziehen. **Unbedingt die Anzugsdrehmomente des Aggregateherstellers beachten.**
7. Kupplungsstelle gegen Berührung schützen.



Achtung

Freigängigkeit der Motorwelle radial und axial prüfen. Es darf zwischen Motor und Aggregat keine starre Verbindung entstehen, da Motor und Pumpe sonst bei der Inbetriebnahme beschädigt werden.

8 Elektrischer Anschluß

Beachten Sie sowohl die Angaben auf dem Typenschild als auch auf dem beiliegenden Datenblatt. Die folgenden Anschlußbeispiele beziehen sich nur auf den Motor selbst. Sie sind keine Empfehlung hinsichtlich der vorgeschalteten Steuerelemente.

8.1 Absicherung und Motorschutz

1. Externen Netzschalter einplanen (Fig.: 12) um die Anlage jederzeit spannungsfrei schalten zu können.
2. Sicherungen für jede einzelne Phase einplanen (Fig.: 13)
3. Motorschutzschalter im Schaltkasten einplanen (Fig.: 14)
 - Ein therm. Motorschutz muss angeschlossen werden, da sonst der Garantianspruch entfällt
 - Überlastrelais entsprechend EN 61947-4-1 der Klasse 10A oder 10 verwenden
 - Auslösezeit bei 500% $I_N < 10$ sec. bei kalten Bimetallen
 - Einstellung auf Betriebsstrom (Max. I_N)
4. NOT-AUS Abschaltung einplanen.

8.2 Erdung



Motorleistung bei der Dimensionierung der Erdverbindung nach IEC 364-5-54 und EN 60034-1 berücksichtigen.

- Motor muß geerdet werden
- für guten Kontakt des Schutzleiteranschlusses sorgen.

8.3 Blitzschutz

Verschiedene Modelle verfügen bereits ab Werk über einen Überspannungsschutz. Für alle anderen Modelle bitte mit Franklin Electric Rücksprache halten.

8.4 Klemmbeispiele

1. 3-Phasen Anschluß (Fig.: 15). Motor so anschließen, daß die Drehrichtung mit der des Aggregates übereinstimmt. Der Anschluß zeigt die übliche Schaltung bei einem Rechtsfeld und einer Drehrichtung entgegen dem Uhrzeigersinn.
2. Super Stainless 2-wire Anschluß (Fig.: 16)
3. Super Stainless 3-wire Anschluß (Fig.: 17)
4. Super Stainless PSC (Fig.: 18)

8.5 Betrieb mit Sanftanlaufgerät

- Sanftanlasser auf 55% der Nennspannung einstellen
- Hochlauf- und Verzögerungszeit auf max. 3 sek. einstellen
- Sanftanlaufgerät muß nach Hochlauf mit einem Schütz überbrückt werden
- Betriebsanleitung des Herstellers unbedingt beachten.

8.6 Betrieb mit Frequenzumrichter

Für den Betrieb mit Frequenzumrichter, bitte Rücksprache mit Franklin Electric Europa GmbH.

9 Arbeiten am Motor



Achtung

Anlage vor Beginn der Arbeiten spannungsfrei schalten und vor unbeabsichtigtem Wiedereinschalten sichern (Fig.: 22).

Zur Störungssuche und -behebung an der gesamten Anlage beachten Sie unbedingt die entsprechenden Hinweise des Motoren- und Aggregateherstellers

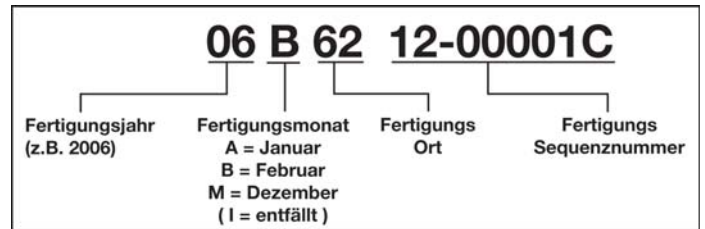
Öffnen Sie niemals den Motor, da dieser nur mit Spezialwerkzeug geschlossen und eingestellt werden kann.

Führen Sie keine Veränderungen oder Umbauten am Motor oder dessen elektrischen Anschlüssen aus.

Nach Beendigung der Arbeiten alle Sicherheits- und Schutzeinrichtungen vollständig anbringen und auf Funktion prüfen!

9.1 Herstellungsdatum des Motors feststellen

Das Herstellungsdatum ihres Motors ist über / neben dem Typenschild eingraviert:



9.2 Motorfüllung prüfen / auffüllen

Franklin Electric Unterwassermotoren sind wassergeschmiert. Alle Motoren sind werksseitig mit der wasserbasierten Füllflüssigkeit FES93 befüllt, was weitere Eingriffe vor der Installation überflüssig macht.

Der Verlust einiger Tropfen Füllflüssigkeit beeinträchtigt die Funktion des Motors nicht, da sich der Motor nach erfolgter Installation selber mit sauberem Quellwasser befüllen kann. Bei Verdacht auf größere Leckagemengen Rücksprache mit Franklin Electric Europa GmbH halten!

Versuchen Sie nicht, den Motor selbst zu öffnen, da er nur mit Spezialwerkzeugen wieder geschlossen und justiert werden kann!

9.3 Isolationswiderstand messen

Führen Sie diese Messung durch, bevor und während das fertig montierte Aggregat am Einsatzort abgesenkt wird.

Der Motor ist in Ordnung, wenn bei 20°C der Isolationswiderstand mindestens:

Minimaler Isolationswiderstand mit Anlängerkabel:

- bei einem **neuen** Motor > **4 MΩ**
- bei einem **gebrauchten** Motor > **1 MΩ**

Minimaler Isolationswiderstand ohne Anlängerkabel:

- bei einem **neuen** Motor > **400 MΩ**
- bei einem **gebrauchten** Motor > **20 MΩ**

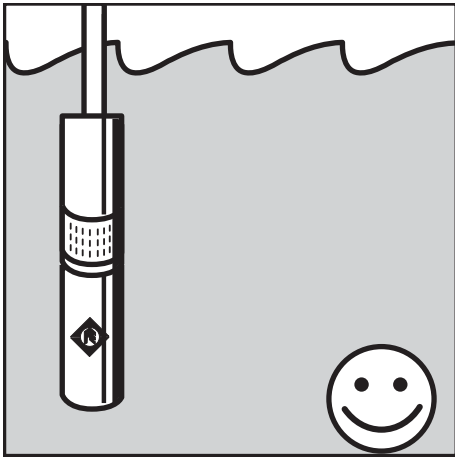


Fig.: 1

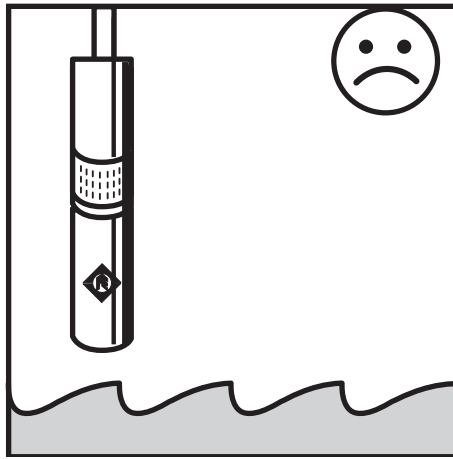


Fig.: 2

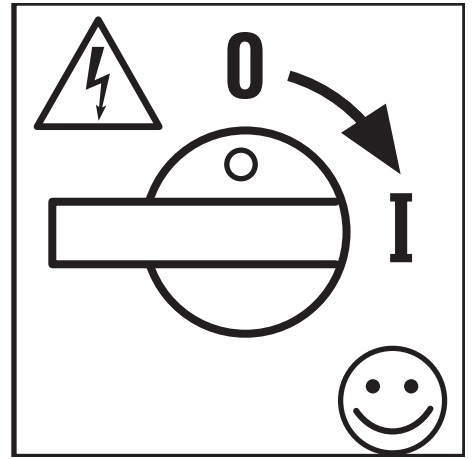


Fig.: 3

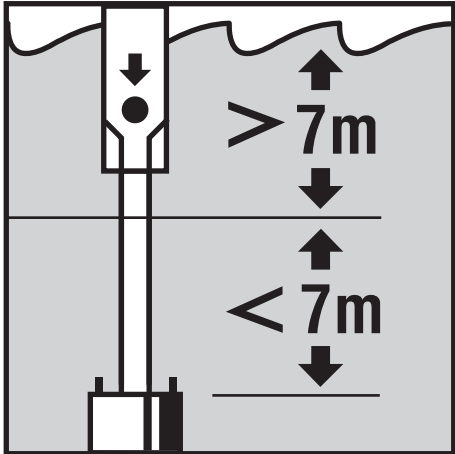


Fig.: 4

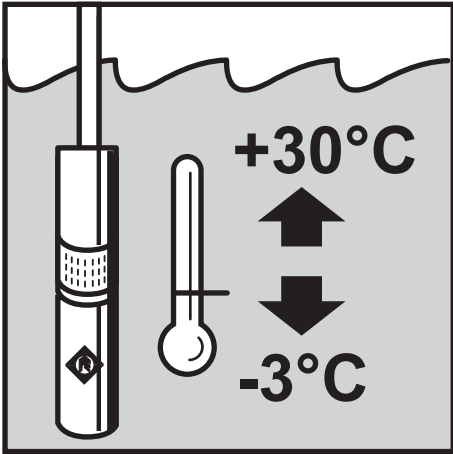


Fig.: 5

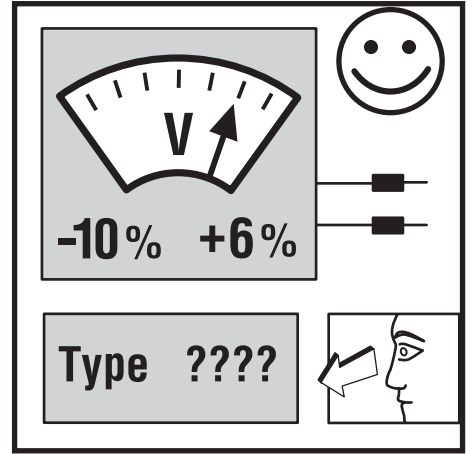


Fig.: 6

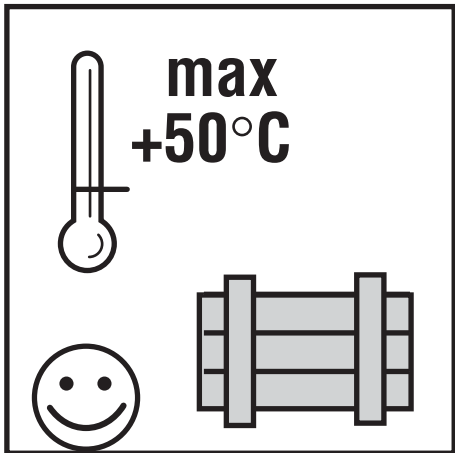


Fig.: 7

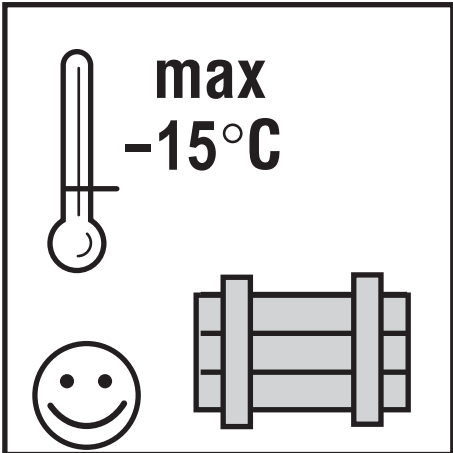


Fig.: 8

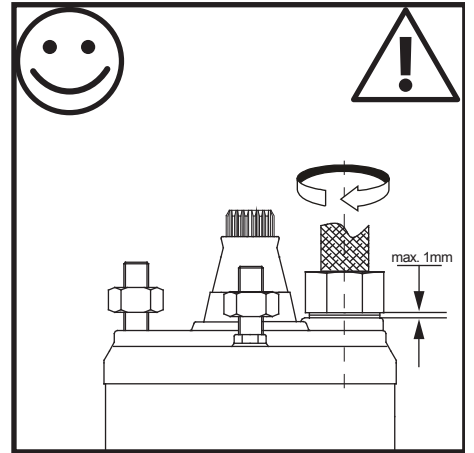


Fig.: 9

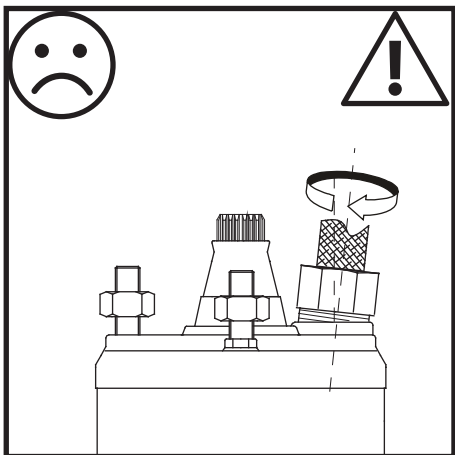


Fig.: 10

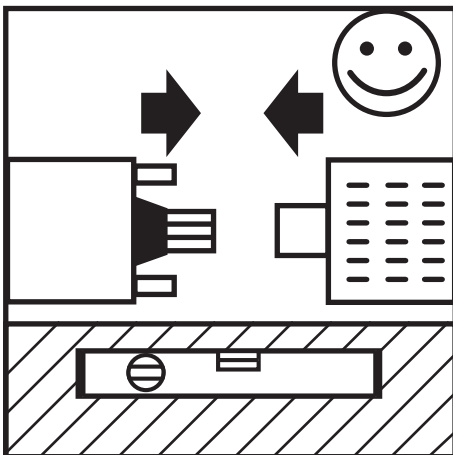


Fig.: 11

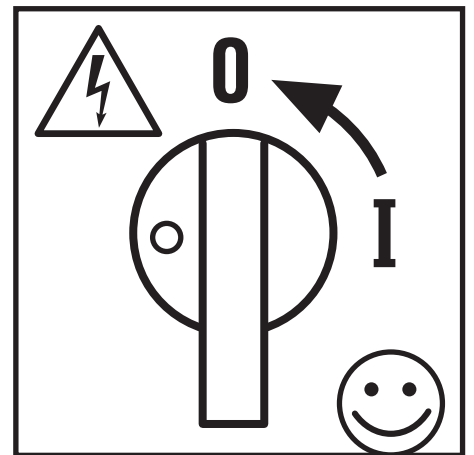


Fig.: 12

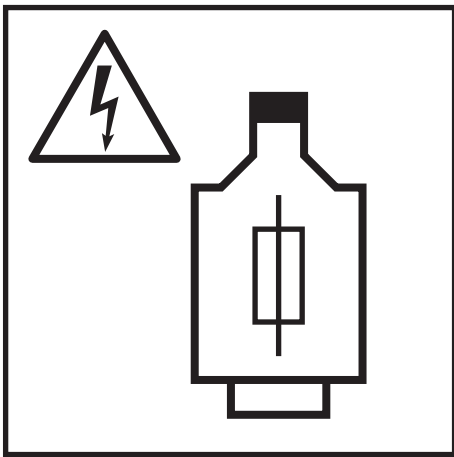


Fig.: 13

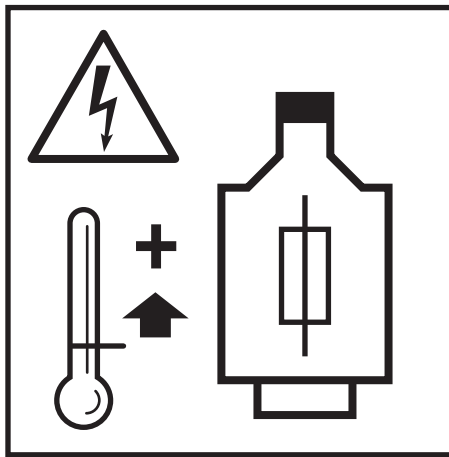


Fig.: 14

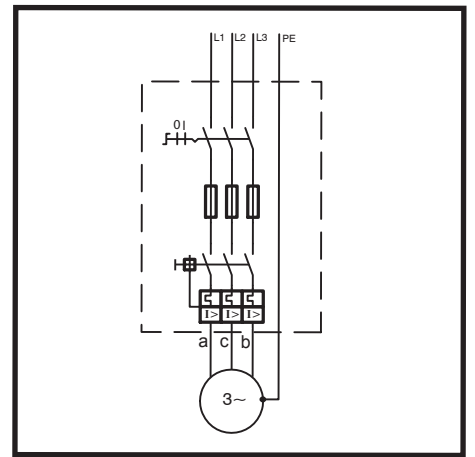


Fig.: 15

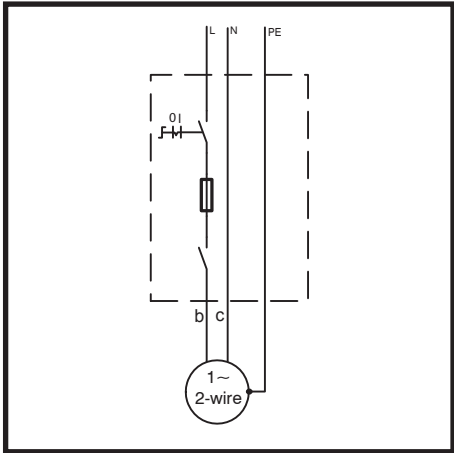


Fig.: 16

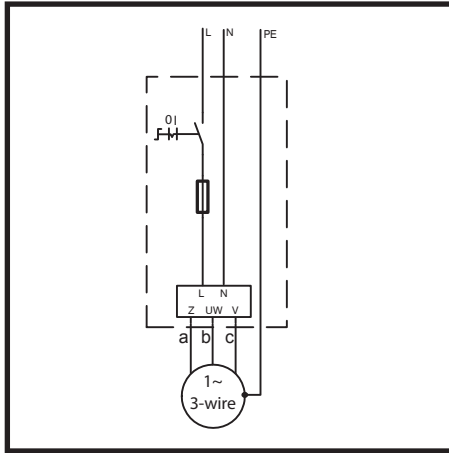


Fig.: 17

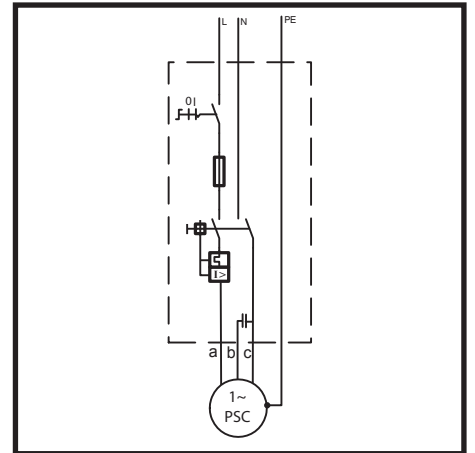


Fig.: 18

	a	b	c	d
(GB)	black	brown	grey	
(D)	schwarz	braun	grau	
(F)	noir	marron	gris	
(I)	nero	marrone	grigio	
(E)	negro	café	gris	
(P)	preto	castanho	cinza	

Fig.: 19

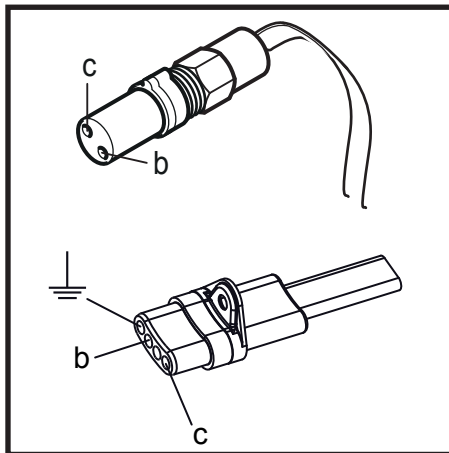


Fig.: 20

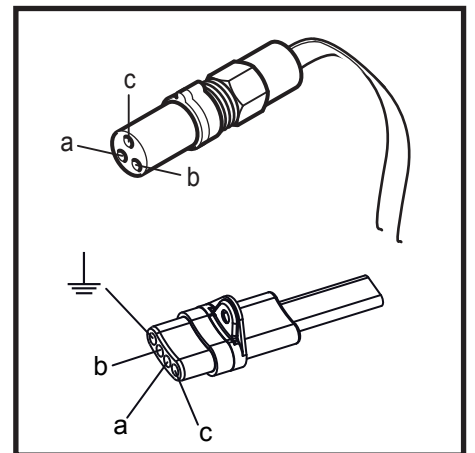


Fig.: 21

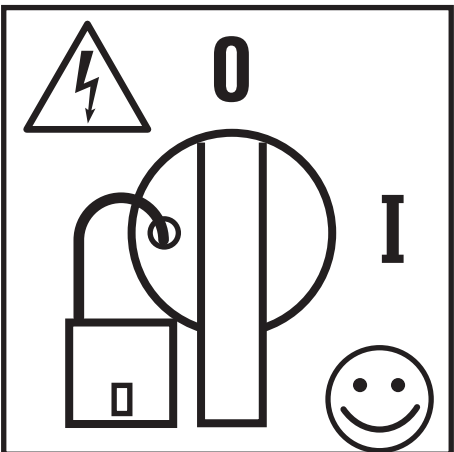


Fig.: 22

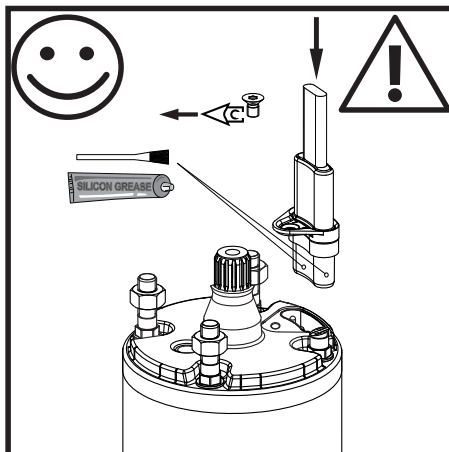


Fig.: 23

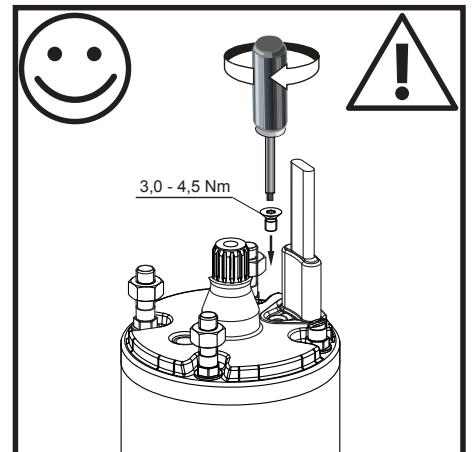


Fig.: 24